



## КЛАПАН АВК ВОЗДУШНЫЙ КОМБИНИРОВАННЫЙ, PN16

701/50

Для воды, из высокопрочного чугуна / армированного полиамида, DN50-80

Конструкция комбинированных воздушных клапанов объединяет в себе функции автоматического выпускного клапана и кинетического воздушного клапана. Воздушный выпускной клапан удаляет скопившийся воздух из находящейся под давлением системы, а воздушно-вакуумная часть выпускает / запускает большие объемы воздуха во время заполнения / опорожнения трубопровода. Клапан открывается и выравнивает отрицательное давление в случае разделения водяного столба. Корпус и все детали механизма клапана изготовлены из особых коррозионностойких материалов.

### Описание:

Комбинированный воздушный клапан. Для воды и нейтральных жидкостей до макс. 60°C (кратковременно до +90°C)

### Стандарты:

- Конструкция по стандарту EN 1074 - 4
- Стандартная рассверловка фланцев по EN1092-2 (ISO 7005-2), PN 10

### Сертификаты/разрешения:

- Соответствует требованиям DIN-DVGW, сертификат NW-6215BS5030

### Ключевые преимущества:

- Площадь сечения выпускных отверстий:  
DN 50: воздушно-вакуумного 794 мм<sup>2</sup>, автоматического 12 мм<sup>2</sup>;  
DN 80: воздушно-вакуумного 1809 мм<sup>2</sup>; автоматического выпускного 12 мм<sup>2</sup>;
- Благодаря увеличенному размеру проходного отверстия, его засорение менее вероятно;
- Во время работы трубопровода под давлением через выпускное отверстие автоматического клапана воздух удаляется с большой скоростью;
- Механизм развсртывающегося уплотнения делает клапан менее чувствительным к скачкам давления по сравнению с поплавковым уплотнением, что позволяет использовать одно и то же отверстие для широкого диапазона давления;
- Надежная работа клапана сокращает риск гидравлического удара;
- Благодаря динамичному дизайну воздух выпускается с большой скоростью, одновременно предотвращая преждевременное закрытие;
- Особая конструкция седла из бронзы с резиной EPDM обеспечивает длительный безремонтный срок службы;
- Наличие выпускного отверстия для слива избытка жидкости;
- Корпус и крышка воздушно-вакуумного клапана из ковкого чугуна с синим эпоксидным покрытием;
- Автоматический выпускной клапан из высокопрочного композита;
- Поплавок из поликарбоната;
- С резьбовым соединением по стандарту BSP;
- Диапазон рабочего давления: 0,2 – 16 бар.

### Аксессуары:

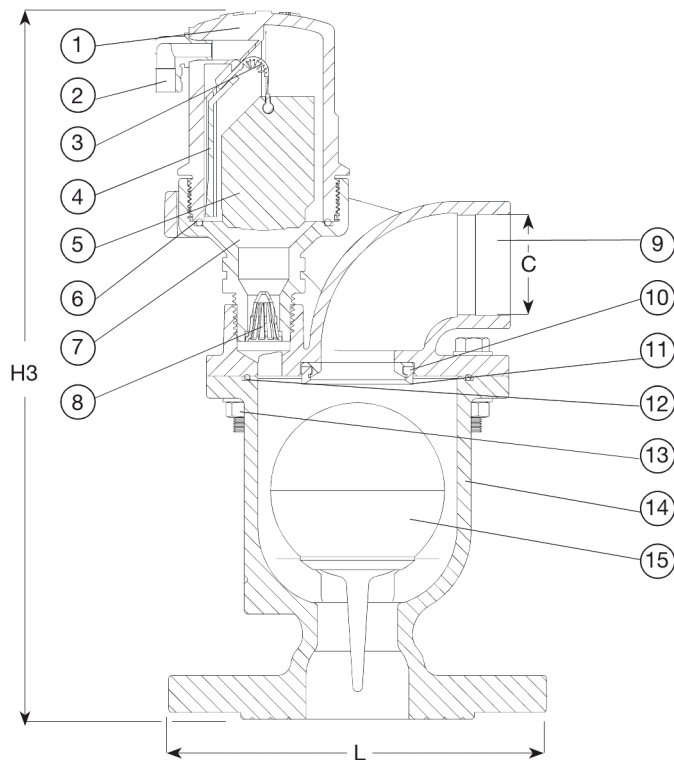
Клиновзая задвизжка, дисковый поворотный затвор, фланцевый адаптер.



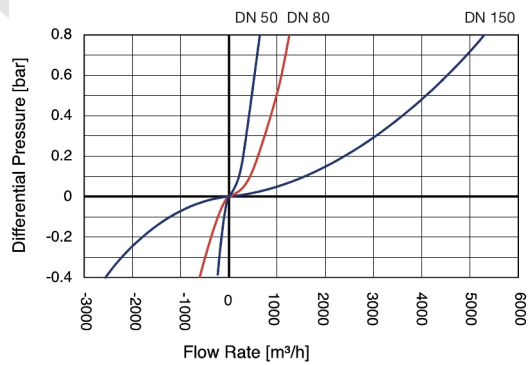
**КЛАПАН AVK ВОЗДУШНЫЙ КОМБИНИРОВАННЫЙ, PN16**

**701/50**

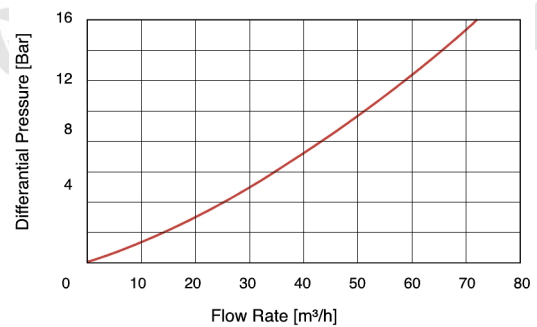
Для воды, из высокопрочного чугуна / армированного полиамида, DN50-80



**AIR & VACUUM FLOW RATE**



**AUTOMATIC AIR RELEASE FLOW RATE**



**Перечень компонентов:**

1. Корпус	армированный полиамид	9. Крышка	высокопрочный чугун
2. Выпускной патрубок	полипропилен	10. Седло	бронза
3. Развертывающееся уплотнение	резина EPDM	11. Уплотнение седла	резина EPDM
4. Удерживающая шпонка	армированный полиамид	12. Кольцо O-сечения	резина NBR
5. Поплавок	вспененный полипропилен	13. Болт в сборе	оцинкованная сталь
6. Кольцо O-сечения	резина NBR	14. Корпус	высокопрочный чугун
7. Основание	армированный полиамид	15. Поплавок	поликарбонат
8. Фильтр	полиамид		

Материал компонентов может быть заменен на равноценный или материалом более высокого класса без предварительного уведомления.

**Артикулы и габаритные размеры:**

Артикул	DN мм	Соединение	PN	L мм	H3 мм	C мм	Расчетная масса кг
701-050-50-11003	50	50 MM	PN16	173	293	1½" BSP	6,4
701-051-50-91003	50	2" BSP	PN16	173	306	1½" BSP	4,3
701-080-50-11003	80	80 MM	PN16	211	328	2" BSP	13
701-081-50-91003	80	3" BSP	PN16	205	339	2" BSP	10